

KIT HOMELIFT Hidráulico suspensión 1:1 y 2:1

Tabla de Rendimiento 1:1

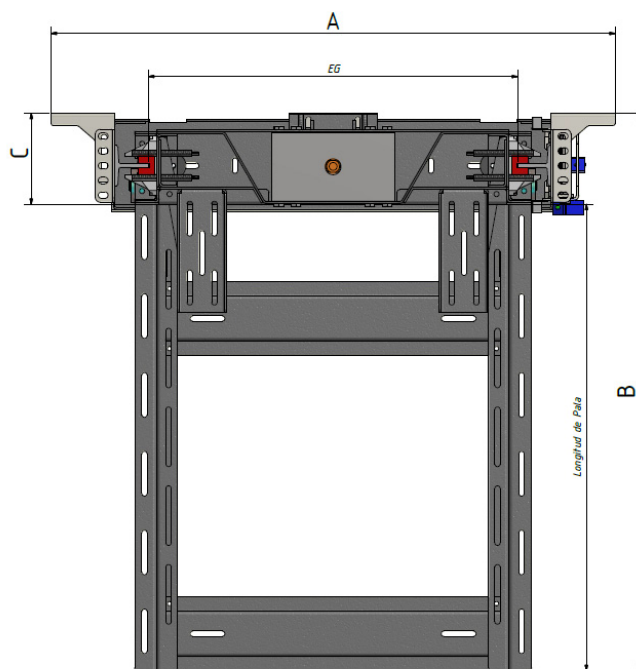
KIT 1:1				
ENTREGUIAS	550	650	750	950
LONGITUD DE PALAS	750	850	950	1050
RECORRIDO < 2,3 m	CRA-60			
RECORRIDO < 4,0 m	TELESCOPICO T-36/60 (*)		TELESCOPICO T-60/80	
CENTRAL HIDRAULICA	MORISPAIN			
P+Q (estandar)	750 Kg		1.180 Kg	
P+Q (MAXIMO)	1.180 Kg			
GUIAS	T82/9			
ACUÑAMIENTO HIDRAULICO	VALVULA PARACAIDAS 3/4" MORIS			
ACUÑAMIENTO MECANICO	NO			
(*) Si el recorrido es mayor de 3,6 m, sera obligatoriamente T60/80				

Tabla de Rendimiento 2:1

KIT 2:1				
ENTREGUIAS (mm)	550	650	750	950
LONGITUD DE PALAS (mm)	750	850	950	1050
RECORRIDO ADMISIBLE	Hasta 12 mts			
CENTRAL HIDRAULICA	MORISPAIN			
P+Q (estándar)	950 Kg			
POLEA CABEZAL (estándar)	230 mm			
CABLES TRACCIÓN (estándar)	2x Ø9 mm			
P+Q (máximo)	950 Kg		1.180 Kg	
POLEA CABEZAL (máximo)	230 mm	230 mm	250 mm	250 mm
CABLES TRACCIÓN (máximo)	2x Ø9 mm	2x Ø9 mm	2x Ø10 mm	2x Ø10 mm
GUIAS	T82/9			
ACUÑAMIENTO HIDRAULICO	VALVULA PARACAIDAS 3/4" MORIS			
ACUÑAMIENTO MECANICO	IN-3000 DYNATECH			

Medidas Exteriores

MEDIDAS EXTERIORES - KIT MECANICO 1:1



(Medidas en mm)

ENTREGUIA(EG)	550	ESTANDAR 750	950
"A"	946	1.146	1.346

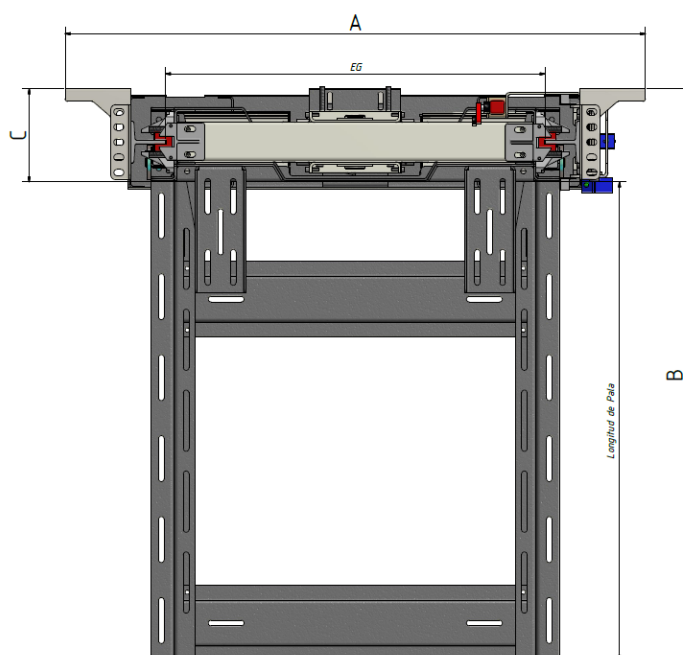
LONGITUD DE PALA	750	850	ESTANDAR 950	1.050
"B"	930	1.030	1.130	1.230

C= FONDO DE MECANICA= 190 mm

P+Q (max) = 1.150 Kg

RECORRIDO MAXIMO = 4.000 mm
(para mas recorrido, consultar)

MEDIDAS EXTERIORES - KIT MECANICO 2:1



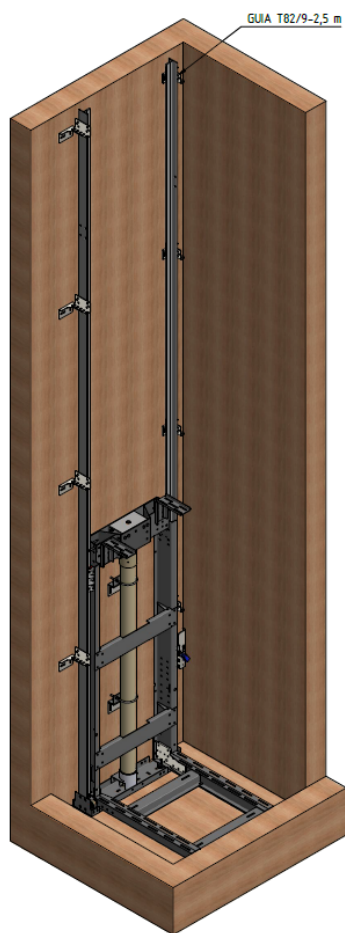
(Medidas en mm)

ENTREGUIA(EG)	650	ESTANDAR 750	950
"A"	1.046	1.146	1.346

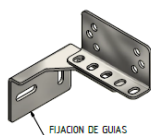
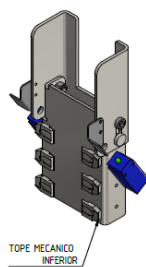
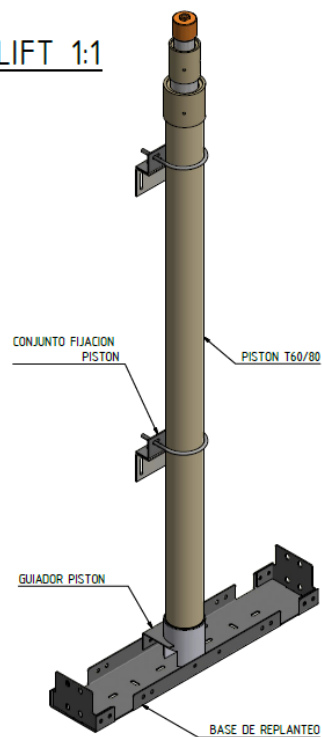
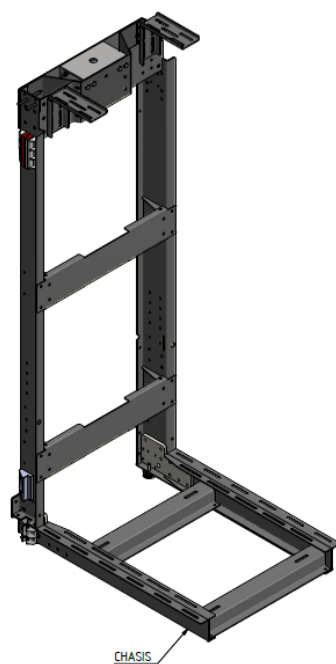
LONGITUD DE PALA	750	850	ESTANDAR 950	1.050
"B"	930	1.030	1.130	1.230

C= FONDO DE MECANICA= 190 mm

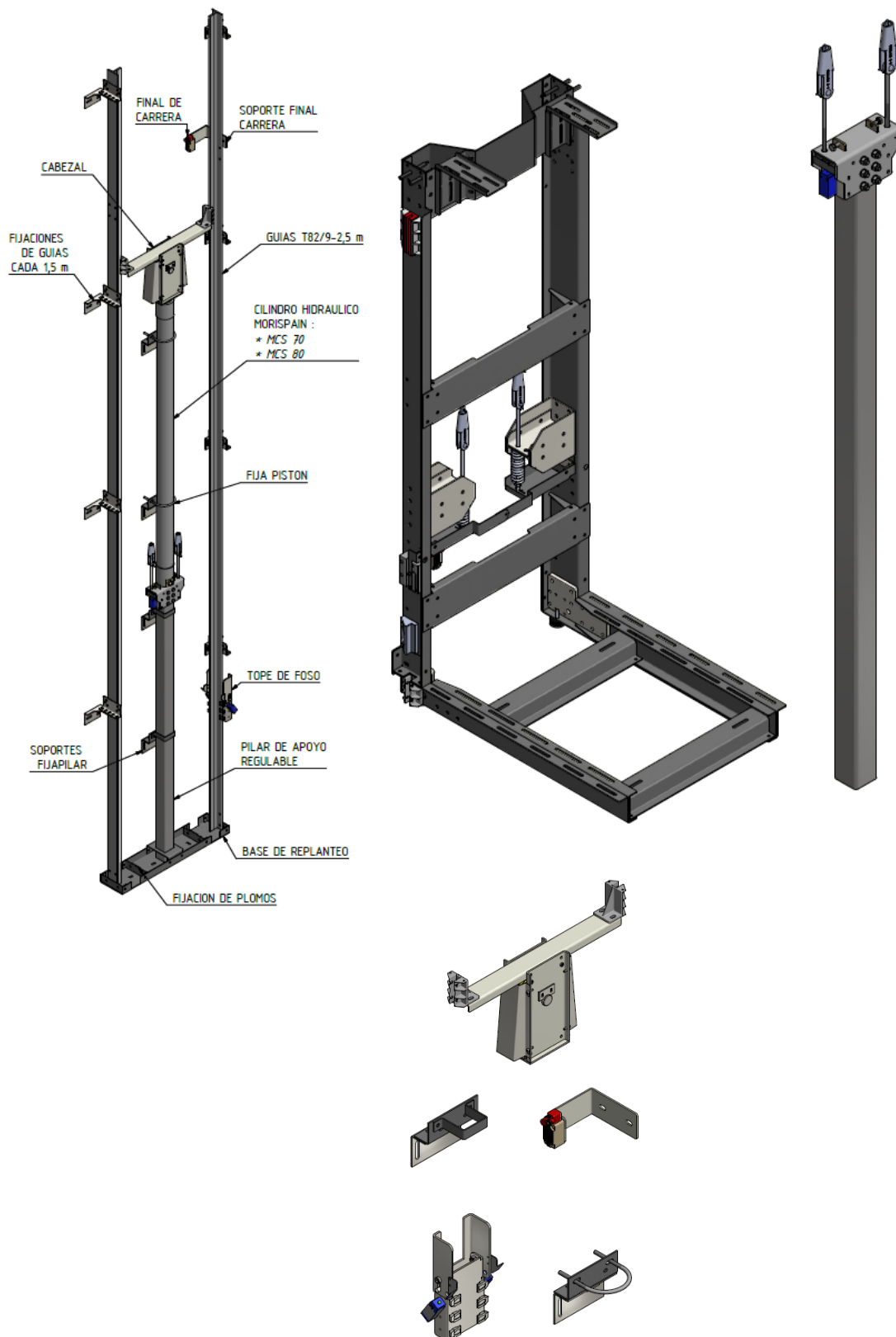
Componentes Mecánica 1:1



COMPONENTES KIT HOME LIFT 1:1



Componentes Mecánica 2:1



Central Hidráulica

