
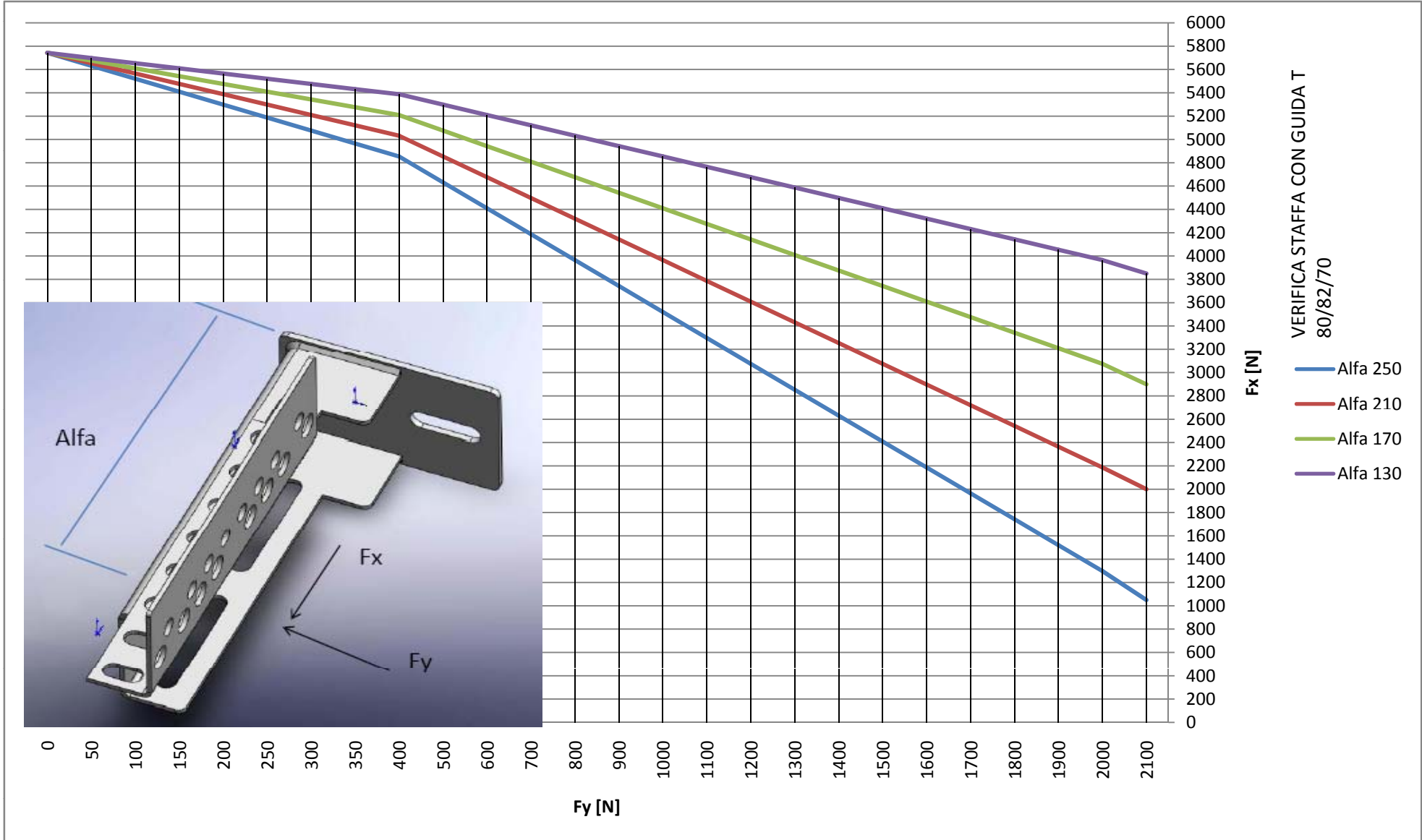
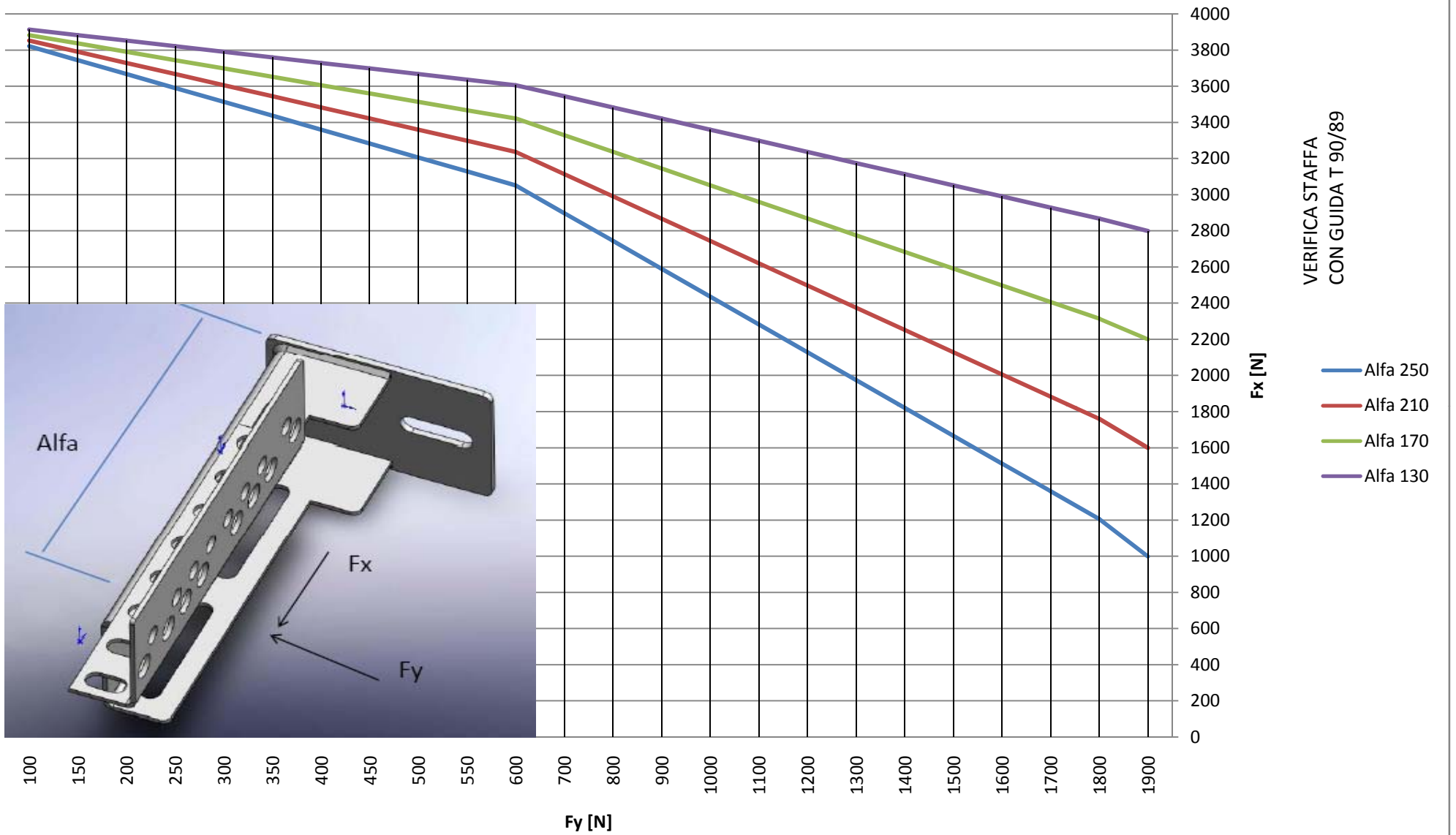


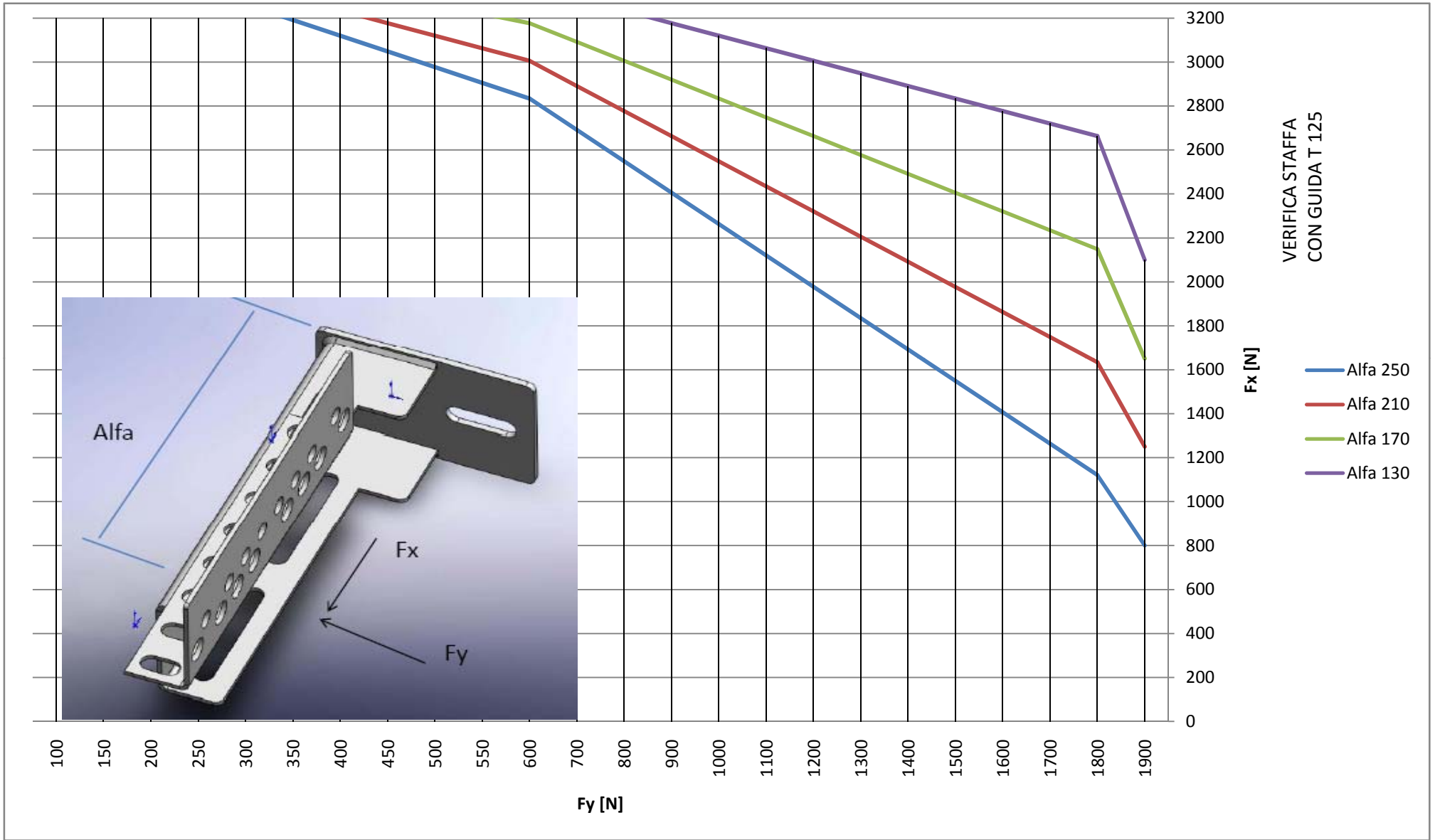
UNLESS OTHERWISE SPECIFIED DIMENSIONS ARE IN MILLIMETERS SURFACE FINISH TOLERANCES: LINEAR: ANGULAR:				FINISH:		DEBUR AND BREAK SHARP EDGES		DWG. DT SCALE DRAWING		REVISION	
DRAWN	NAME	SIGNATURE	DATE					TITLE:			
CHK'D											
APPR'D											
MFG											
QA						MATERIAL:		DWG. NO.		A3	
						WEIGHT:		SCALE: 1:1		SH. ET 1 DT 1	



CARICHI STATICI

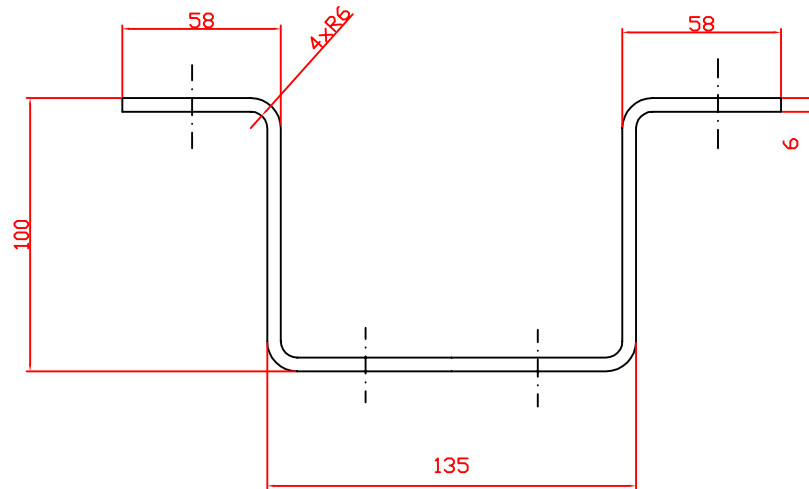
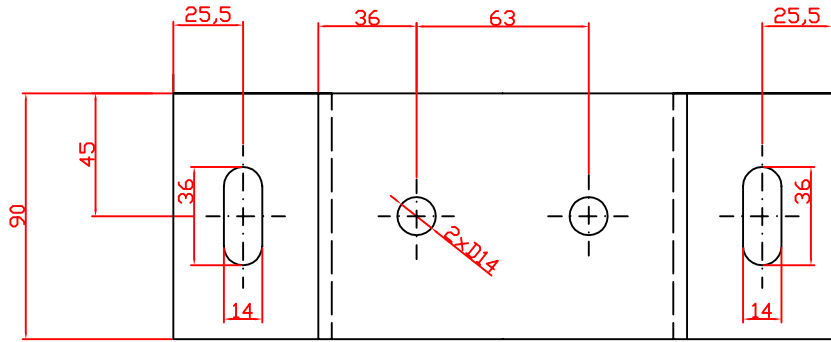


CARICHI STATICI



CARICHI STATICI

		Prolunga per staffa MORIS	



Designed by - Disegnato da:	Checked by - Verificato da:	Product code - Codice prodotto:	Language - Lingua:	Mass - Massa (kg):	Scale - Scala:	
Office - Ufficio:	Date - Data: 05.11.2009	Approved by - Approvato da:	Title - Titolo: BRACKET EXTENSION		UNI-ISO: -	
			Material - Materiale:		Codice ISO-ISO Code:	
			Drawing number - Disegno Numero: 050.30.0000		Revision - Revisione: 00 Date - Data: 05.11.2009	Page - Pagina: 1/1