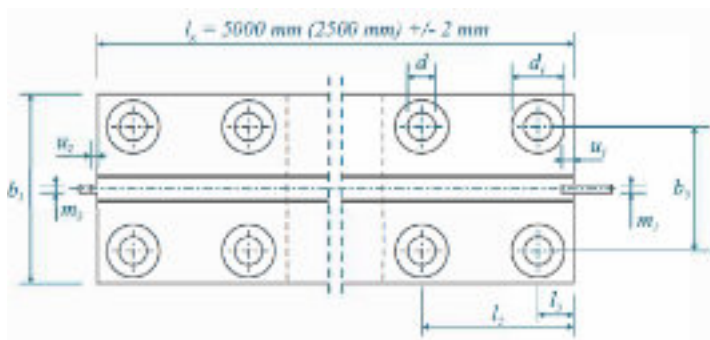
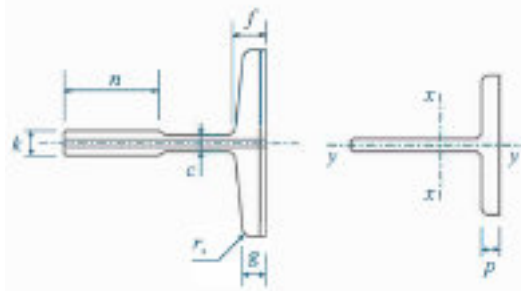


Código Code	Dimensiones de las guías / Dimensions of guide rails A = Cepilladas / A = Cool-drawn													
	b_1	h_1	k		p	r_1	m_1	u_1	m_2	u_2	d	b_3	l_2	l_3
Tolerancia Tolerance	± 1	$\pm 0,20$	$\pm 0,15$		$\pm 0,5$		0/+0,06	$\pm 0,10$	0/-0,06	$\pm 0,10$		$\pm 0,20$	$\pm 0,20$	$\pm 0,20$
T45/A pd	45	45	5		5	1	2	2,5	1,95	2	9	25	65	15
T50/A pd	50	50	5		5	1	2	2,5	1,95	2	9	30	75	25

Código Code	Dimensiones de las guías / Dimensions of guide rails B = Mecanizadas / B = Machined																		
	b_1	h_1	h	k	n	c	f	g	r_s	m_1	u_1	m_2	u_2	d	d_1	b_3	l_2	l_3	l
Tolerancia Tolerance	$\pm 1,5$	$\pm 0,75$	$\pm 0,10$	0/+0,10	0/+3		$\pm 0,75$	$\pm 0,75$		0/+0,06	$\pm 0,10$	0/-0,06	$\pm 0,10$			$\pm 0,20$	$\pm 0,20$	$\pm 0,20$	
T70-1/B	70	65	64	9	34	6	8	6	1,5	3	3,5	2,97	3	13	26	42	105	25	128
T75/B	75	62	61	10	30	8	9	7	3	3	3,5	2,97	3	13	26	42	105	25	128
T82/B	82,5	68,25	66,6	9	25,4	7,5	8,25	6	3	3	3,5	2,97	3	13	26	50,8	81	27	111
T89/B	89	62	61	16	34	10	11,1	7,9	3	6,4	7,14	6,37	6,35	13	26	57,2	114,3	38,1	156
T90/B	90	75	74	16	42	10	10	8	4	6,4	7,14	6,37	6,35	13	26	57,2	114,3	38,1	156
T125/B	125	82	81	16	42	10	12	9	4	6,4	7,14	6,37	6,35	17	33	79,4	114,3	38,1	156
T127-1/B	127	89	88	16	42	10	11	8	4	6,4	7,14	6,37	6,35	17	33	79,4	114,3	38,1	156
T127-2/B	127	89	88	16	51	10	15,9	12,7	5	6,4	7,14	6,37	6,35	17	33	79,4	114,3	38,1	156
T140-1/B	140	108	107	19	51	12,7	15,9	12,7	5	6,4	7,14	6,37	6,35	21	40	92,1	152,4	31,8	193
T140-2/B	140	102	101	28,6	51	17,5	17,5	14,5	5	6,4	7,14	6,37	6,35	21	40	92,1	152,4	31,8	193
T140-3/B	140	127	126	31,75	57	19	25,4	17,5	5	6,4	7,14	6,37	6,35	21	40	92,1	152,4	31,8	193



INTERNATIONAL STANDARD REFERENCE*: 150 7465

*T45/A pd and T50/A pd are made according to ISO 7465 but with key and keyway on the end. Guide rail T70-1/B is made with the dimensions of T70-1/A but with B tolerances.

*T45/A pd and T50/A pd are made according to ISO 7465 but with key and keyway on the end. Guide rail T70-1/B is made with the dimensions of T70-1/A but with B tolerances.

Código Code	S cm ²	q ₁ Kg/mt	e cm	I _{xx} cm ⁴	W _{xx} cm ³	i _{xx} cm	I _{yy} cm ⁴	W _{yy} cm ³	i _{yy} cm
T45/A pd	4,25	3,34	1,31	8,08	2,53	1,38	3,84	1,71	0,95
T50/A pd	4,75	3,73	1,43	11,24	3,15	1,54	5,25	2,10	1,05
T70-1/B	9,51	7,47	2,04	41,30	34	2,09	18,65	5,35	1,40
T75/B	10,99	8,63	1,88	40,35	30	1,92	26,46	7,06	1,55
T82/B	10,90	8,55	1,98	49,40	25,4	2,13	30,50	7,40	1,67
T89/B	15,70	12,30	2,02	59,52	34	1,95	52,40	11,80	1,83
T90/B	17,25	13,55	2,61	102,0	42	2,43	52,6	11,80	1,75
T125/B	22,83	17,90	2,43	151,0	42	2,57	159	25,40	2,64
T127-1/B	22,64	17,77	2,75	186,2	42	2,87	148	23,40	2,56
T127-2/B	28,63	22,48	2,47	198,4	51	2,63	230	36,2	2,83
T140-1/B	35,20	27,60	3,24	404,0	51	3,39	310	44,30	2,97
T140-2/B	43,44	34,1	3,47	457	51	3,24	358	51,2	2,87
T140-3/B	58,57	46,00	4,38	953,0	57	4,03	486	69,40	2,88

P = key, d=keyway

Código Code	Xxxxxx x accesorios / Fishplates & accessories							
Tolerancia Tolerance	d ₁ mm	b ₂ mm	b ₃ mm	l ₁ mm 0/+3	l ₂ mm +/- 0,20	l ₃ mm +/- 0,20	v mm 0/+3	Peso placa Fishplate weight Kg/pc
T45/A pd	9	50	25	160	65	15	8	0,5
T50/A pd	9	50	30	200	75	25	8	0,6
T70-1/B	13	70	42	250	105	25	10	1,29
T75/B	13	70	42	250	105	25	10	1,29
T82/B	13	80	50,8	216	81	27	10	1,27
T89/B	13	90	57,2	305	114,3	38,1	13	2,7
T90/B	13	90	57,2	305	114,3	38,1	13	2,7
T125/B	17	130	79,4	305	114,3	38,1	18	5
T127-1/B	17	130	79,4	305	114,3	38,1	18	5
T127-2/B	17	130	79,4	305	114,3	38,1	18	5
T140-1/B	21	140	92,1	380	152,4	31,8	28	11
T140-2/B	21	140	92,1	380	152,4	31,8	28	11
T140-3/B	21	140	92,1	380	152,4	31,8	38	13,2

