

EG-Baumusterprüfbescheinigung

EC type-examination certificate

Registrier-Nr.

Registration No.

44 208 13 553525

Zeichen des Auftraggebers
Customer's reference

Auftragsdatum
Date of order

Aktenzeichen
File reference

Prüfbericht Nr.
Test report no.

19.09.2012

8000417892

13 208 417892

Name und Anschrift
des Auftraggebers

**Blain Hydraulics GmbH
Pfaffenstr. 1
74078 Heilbronn**

Customer's name
and address

Erfüllt mit dem u. g. Produkt die Anforderungen des Anhangs I der Richtlinie 95/16/EG für Aufzüge
als eine Grundlage für die EG -Konformitätserklärung bzw. die Herstellererklärung.
*The product described below meets the requirements of annex I of the directive 95/16/EC
as a basis for the EC - declaration of conformity or the manufacturer's declaration of incorporation.*

Geprüft nach

**Aufzugsrichtlinie 95/16/EG
EN 81-2:1998 + A3:2009
Lifts Directive 95/16/EC
EN 81-2:1998 + A3:2009**

Tested in accordance with

Beschreibung des
Produktes
(Details siehe Anhang 1)

**Sicherheitsbauteil gem. Anh. IV, Ziffer 5 der Richtlinie -
Leitungsbruchventil**
*Safety component in accordance with annex IV number 5 of the directive -
rupture valve*

Description of product
(Details see Annex 1)

Typenbezeichnung

R10 1/2"

Type Description

**Das Sicherheitsbauteil erfüllt für den in Anlage 1 (1 Seite) zu dieser EG-
Baumusterprüfbescheinigung angegebenen Anwendungsbereich die
grundlegenden Sicherheits- und Gesundheitsanforderungen der Richtlinie**
*The safety component meets the basic safety and health requirements of the
Directive indicated in the field of application as specified in the annex 1 (1 page) of
this certificate*


Bemerkung

Bitte beachten Sie auch die umseitigen Hinweise
Please also pay attention to the information stated overleaf

Remark

TÜV NORD CERT GmbH
Sicherheitsbauteile von Aufzügen/ Safety components of lifts
Benannte Stelle 0044 / Notified Body 0044

Gültig bis / Valid to: **14.02.2018**


F. Terhalle

Hannover, 15.02.2013

Anlage 1 zur EG-Baumusterprüfbescheinigung

Annex 1 to EC type-examination certificate

Nr.: 44 208 13 553525

Rev. 2

Aktenzeichen: 8000417892

File reference

Seite 1 von 1

Page 1 of 1

Allgemeine Angaben

General information

Siehe Seite 1 der EG-Baumusterprüfbescheinigung

See also page 1 of the EC type-examination certificate

Typenbezeichnung

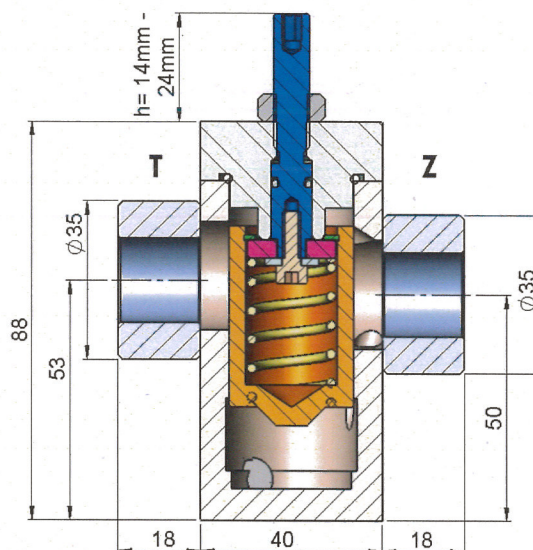
Type Description

R10 1/2"

Dimensionen des

Leitungsbruchventils:

Dimensions of the lift rupture valve



Anwendungsbereich

Field of Application

Einsatz in Aufzügen nach Richtlinie 95/16/EG

To be used for elevators in accordance with the directive 95/16/EC

Nenndurchfluss

Nominal flow

4 - 90 l/min

Druckbereich

Pressure range

10 - 100 bar

Viskosität

Viscosity

15 - 400 cSt

Temperaturbereich

Temperature range

0 - 65 °C

Bemerkung

Remark

Auf dem Leitungsbruchventil ist die CE-Kennzeichnung und die Kenn-Nummer der benannten Stelle, die in Qualitätssicherung eingebunden ist, anzubringen.

The rupture valve must be marked with the CE conformity marking and the indent number of the Notified Body which is involved in quality assurance.

TÜV NORD CERT GmbH

Sicherheitsbauteile von Aufzügen/ Safety components of lifts

Benannte Stelle 0044 / Notified Body 0044

F. Terhalle

Hannover, 09.09.2014