

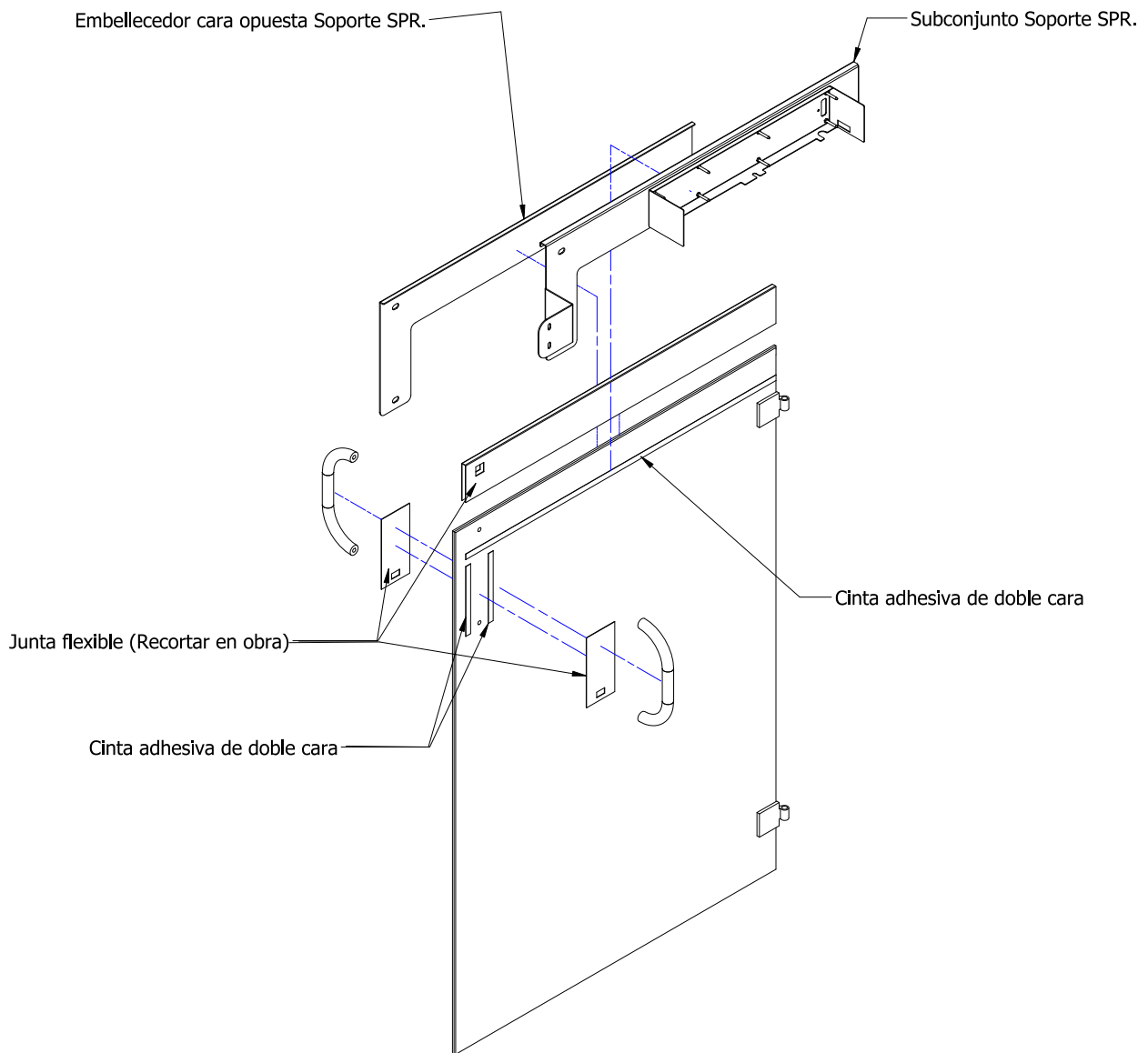
MONTAJE DE EMBELLECEDOR DE SEMIPUERTA CRISTAL

1 RELACIÓN DE MATERIAL

DESCRIPCIÓN	CANTIDAD
BASE MOTOR SPR (PASO 1)	1 ud
TORNILLO DIN 965 M4x16 (Fijación base a embellecedor) (PASO 1)	8 ud
TUERCA DIN 934 M4 (Fijación base a embellecedor) (PASO 1)	8 ud
EMBELLECEDOR DELANTERO (PASO 1)	1 ud
CINTA DE DOBLE CARA (PASO 2)	2 m
JUNTA FLEXIBLE (PASO 3)	1 ud
EMBELLECEDOR TRASERO (PASO 4)	1 ud
TUERCA DIN 6923 M4 (Fijación motor a base) (PASO 7)	8 ud
MOTOR DE ACCIONAMIENTO (PASO 7)	1 ud
CONJUNTO DE BRAZO ARTICULADO (PASO 8)	1 ud
TORNILLO DIN 750P 4,2x25 (Fijación brazo articulado a marco) (PASO 8)	4 ud
PASACABLES Y PRENSAESTOPA	1 ud
TORNILLO DIN 7982 4,2X35 (Fijación caja pasacables a marco) (PASO 9)	4 ud
TAPA MOTOR SPR (PASOS 10 Y 11)	1 ud

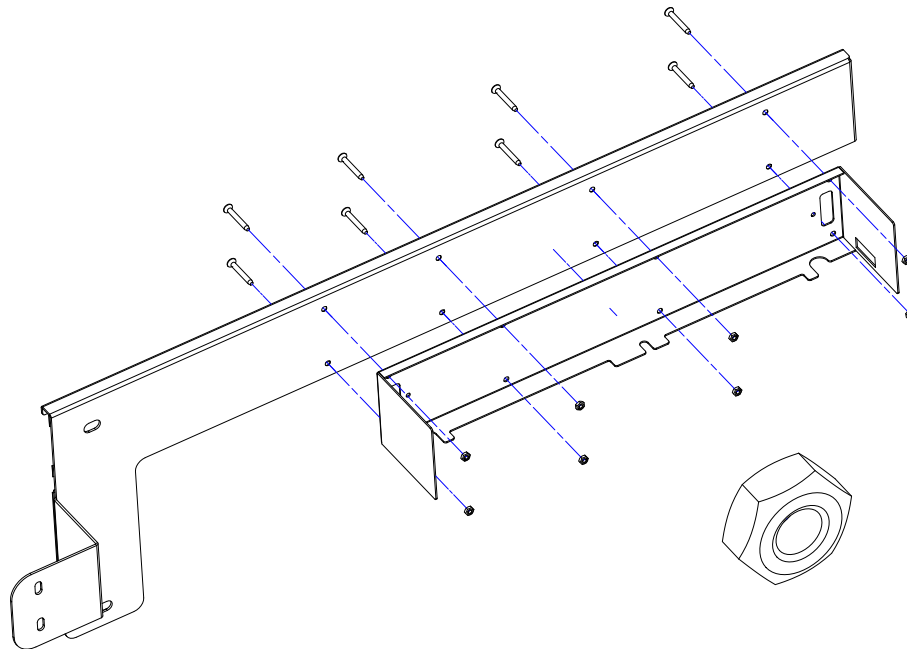
2 VISIÓN GENERAL

Despiece general del kit de montaje. Antes de comenzar el montaje, se deberá desmontar el tirador de la hoja de la puerta.



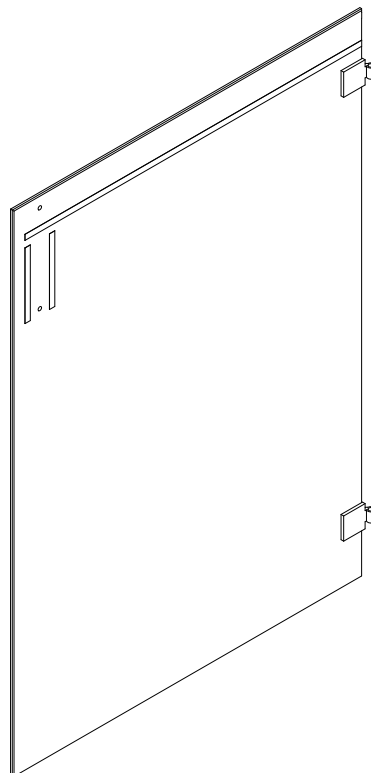
3 MONTAJE PASO A PASO

3.1 PASO 1. Preensamblaje de base SPR a embellecedor delantero



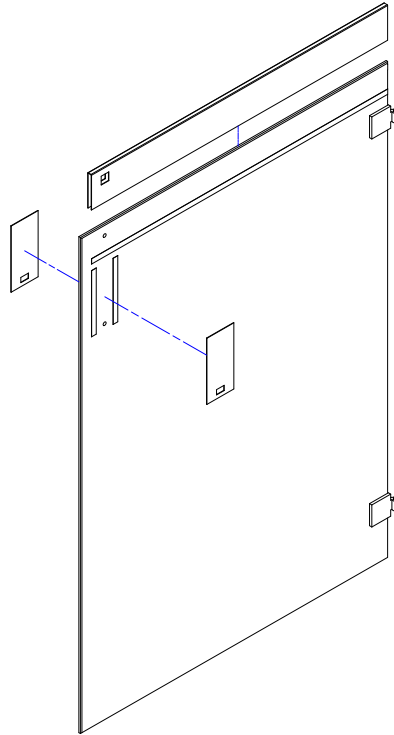
3.2 PASO 2. Colocación de cinta adhesiva de doble cara

Disponer la cinta de doble cara (en ambos lados de la hoja de la puerta) según se muestra en la figura.

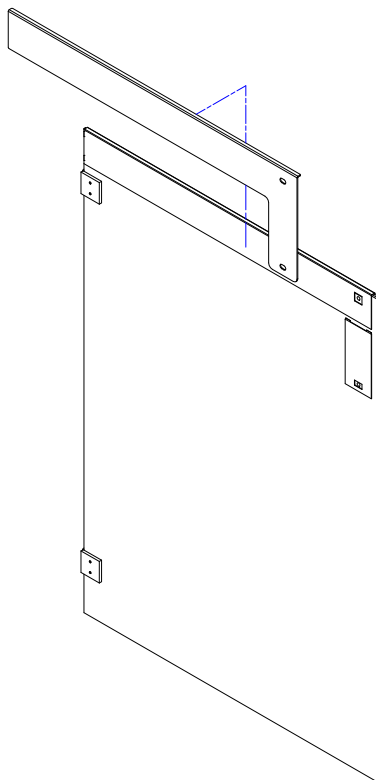


3.3 PASO 3. Colocación de juntas flexibles

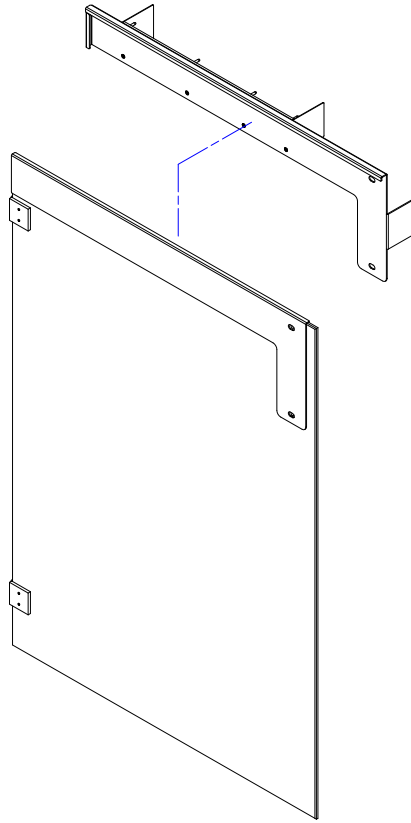
Recortar a la medida la tira de goma suministrada en tres partes. 2 iguales para proteger la zona del tirador y 1 pieza que cubrirá la hoja de la puerta en las dos caras de la parte superior. Ver el detalle en la siguiente figura.



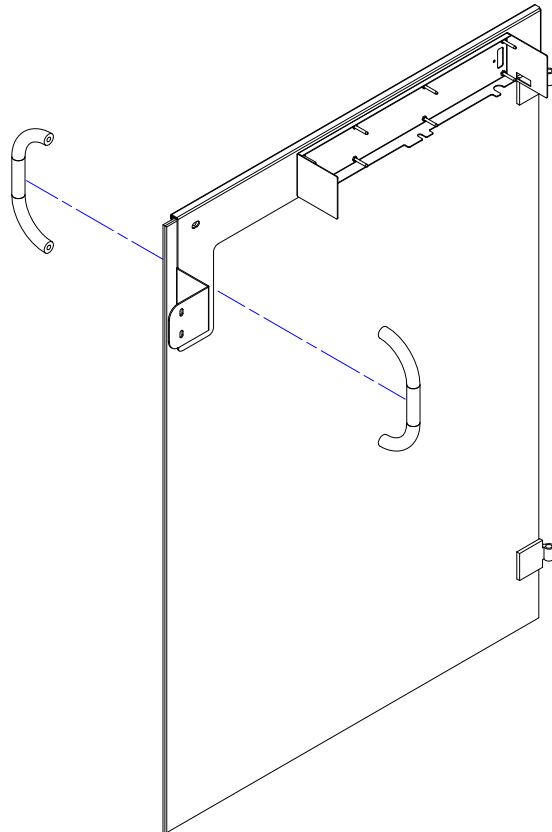
3.4 PASO 4. Colocación de embellecedor inoxidable en parte trasera de la hoja.



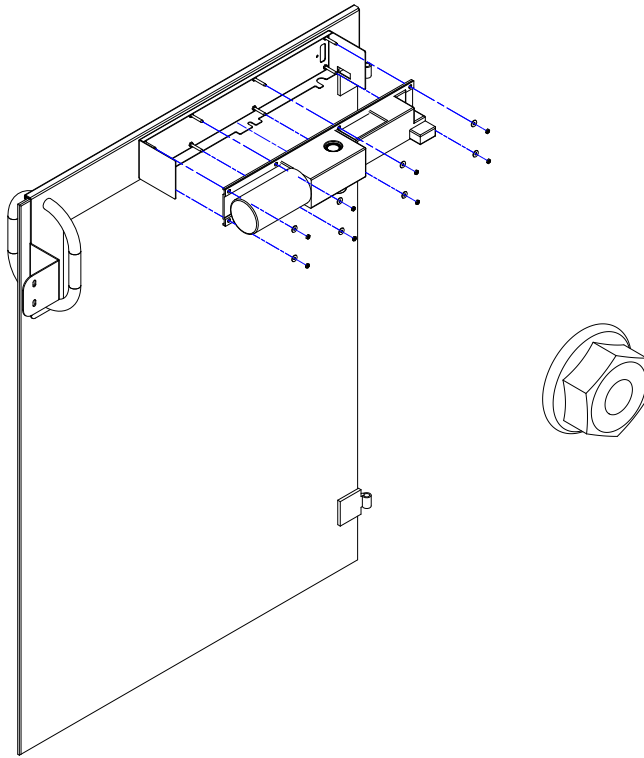
3.5 PASO 5. Colocación del preensamblaje del PASO 1



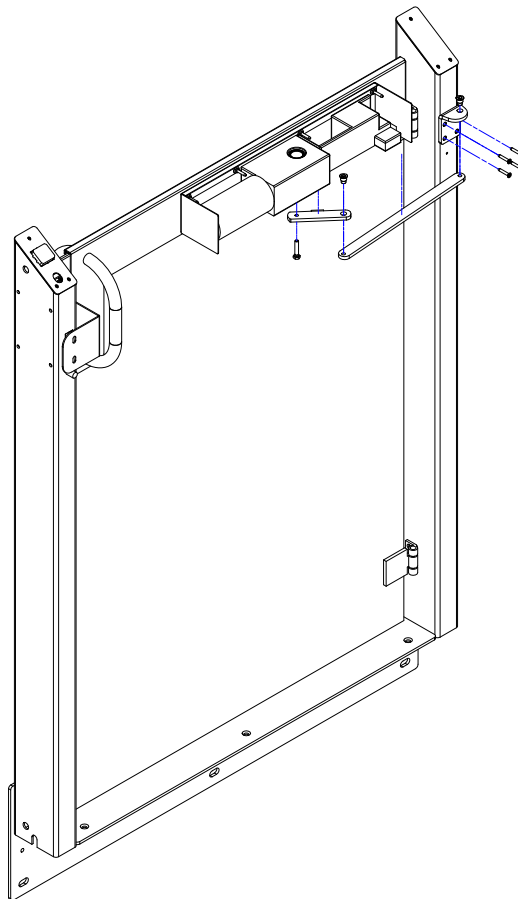
3.6 PASO 6. Colocación del pasamanos



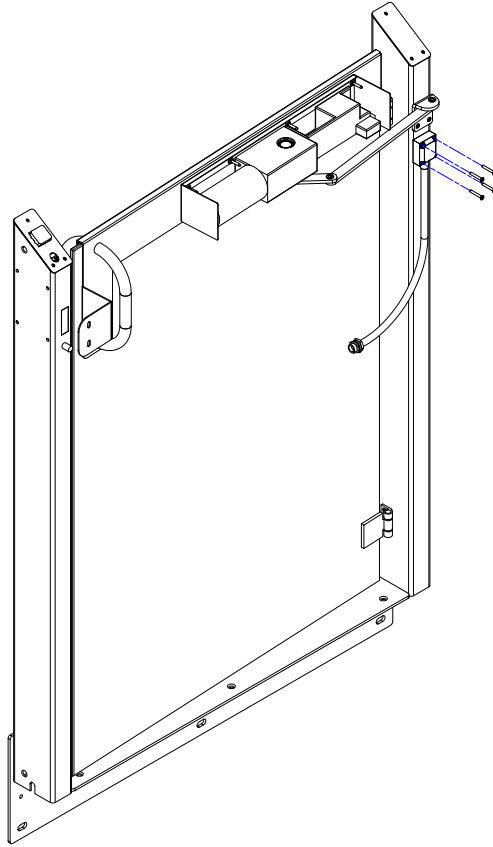
3.7 PASO 7. Fijación del motor a la base



3.8 PASO 8. Colocación del brazo de accionamiento (ver apartado 4)

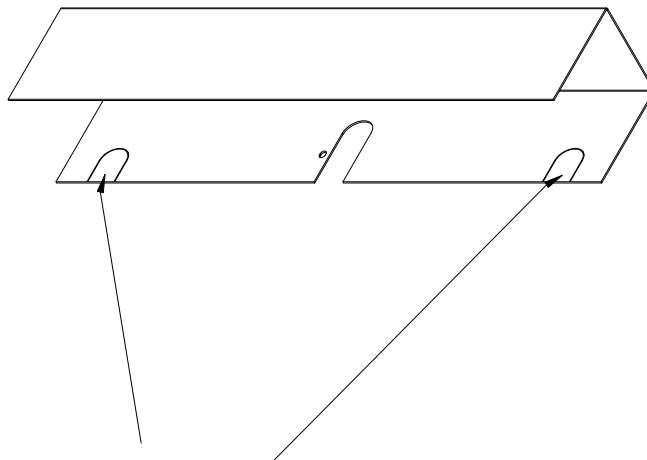


3.9 PASO 9. Fijación del pasacables al marco de la puerta (Ver apartado 4)

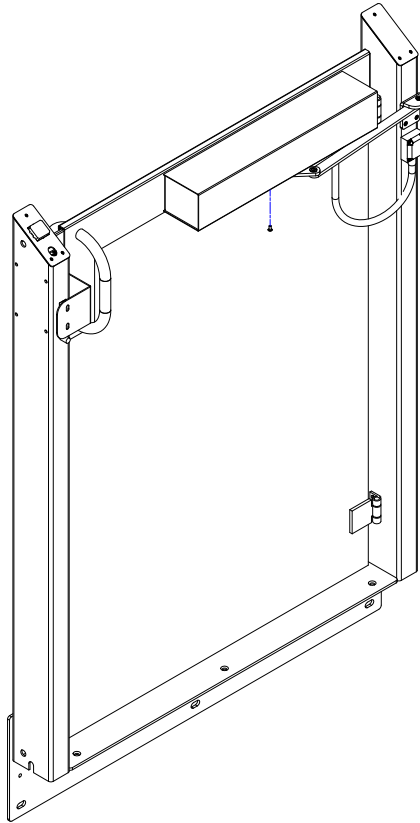


3.10 PASO 10. Preparación de la tapa del motor

Romper la pestaña de la tapa que quede más cercana a la bisagra de la puerta.

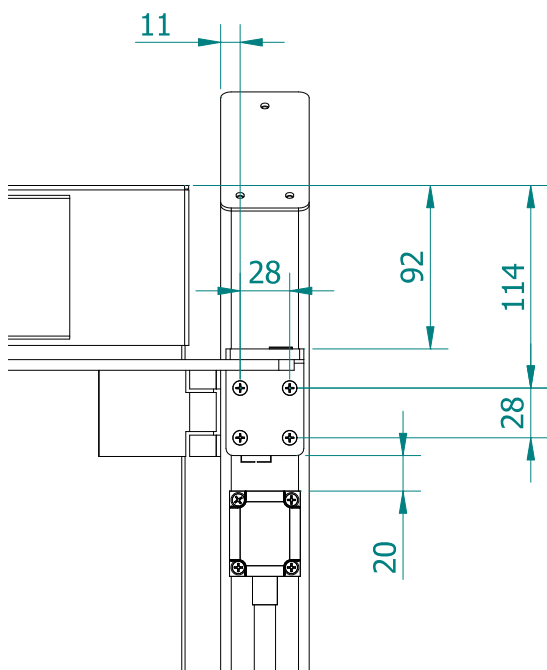


3.11 PASO 11. Colocación de la tapa del motor



4 DISPOSICIÓN DE SOPORTE DE BRAZO DE ACCIONAMIENTO Y PASACABLES.

PUERTA DE PISO



PUERTA DE CABINA

