

### TECHNO-LADDER

TECHNO-LADDER es una escalera plegable de foso reducido.

Está especialmente diseñada y homologada para cumplir con las siguientes normativas:

- EN81-21
- EN81-20
- EN131-2

Fabricada con los últimos avances tecnológicos, TECHNO-LADDER es el producto más sencillo de utilización del mercado. No es necesario ningún tipo de manipulación o montaje de la misma y accionando un simple gatillo se consigue su inmediato plegado. El desplegado es automático, no requiere manipulación alguna.

Con tres modelos se consigue abarcar fosos de 301 mm. a 1700 mm.

TECHNO-LADDER is a reduced pit folding ladder.

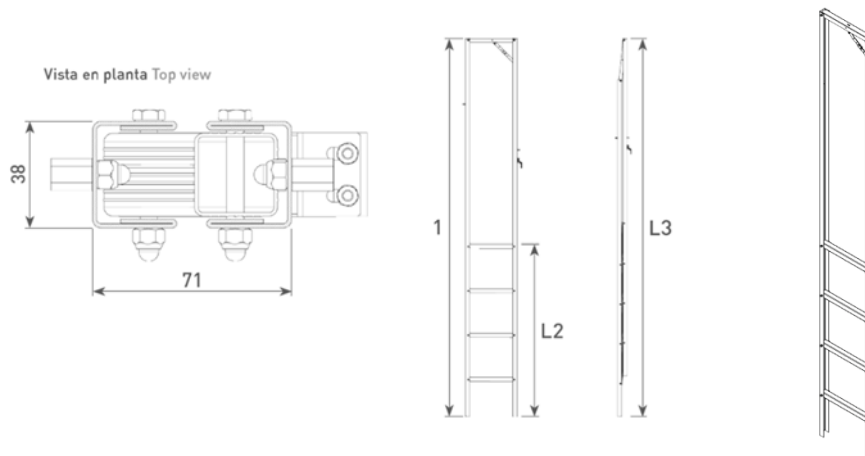
It is specially designed and approved to comply with the following regulations:

- EN81-21
- EN81-20
- EN131-2

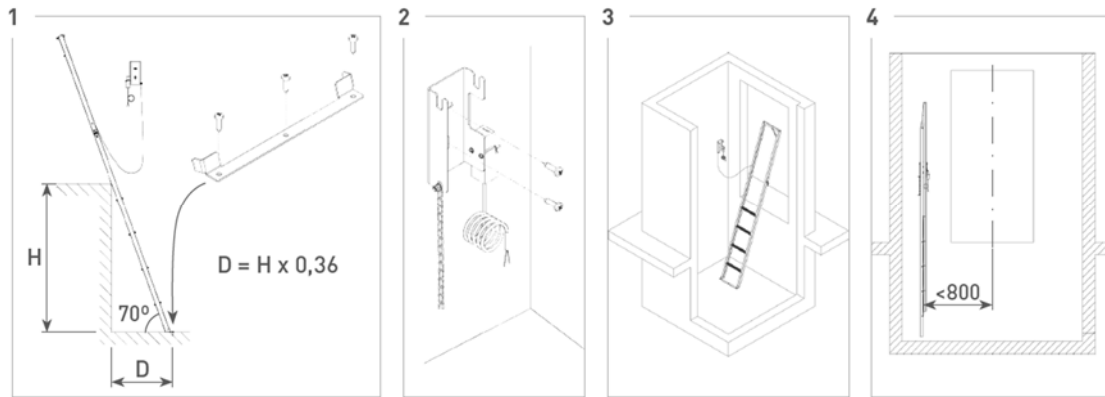
Manufactured with the latest technological advances, TECHNO-LADDER is the easiest product to use in the market. It requires no manipulation or assembly, and it unfolds automatically by simply activating a trigger, no further manipulation is needed.

The three models available provide coverage for elevator pits ranging from 301 mm. to 1700 mm

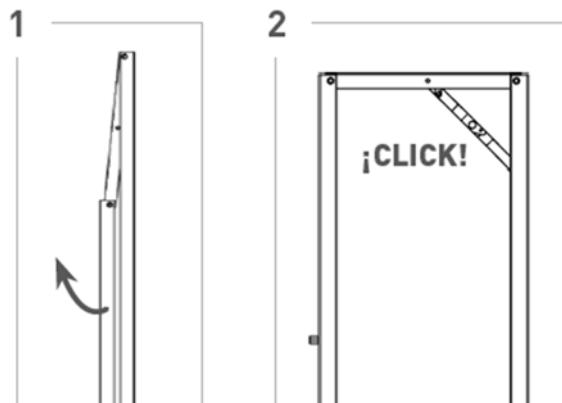
Modelo Model	L1	L2	L3	Peldaños Steps	Altura foso Pit height
V01	2000	595	2308	1 / 2	301 - 800
V02	2550	1465	2858	3 / 4	801 - 1300
V03	3000	1765	3308	6	1301 - 1700



### PROCESO DE INSTALACIÓN / INSTALLATION PROCESS



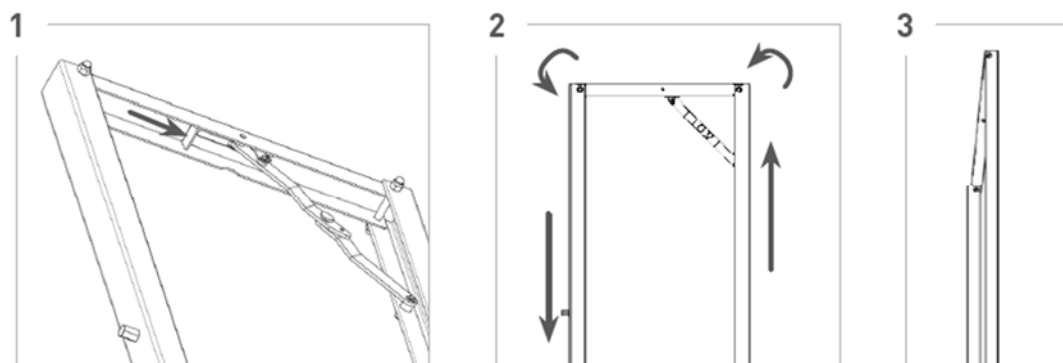
### PROCESO DE DESPLEGADO / UNFOLDING PROCESS



**ATENCIÓN:** en caso de que un escalón sobrepase el foso debe ser desmontado.

**ATTENTION:** if a step is over pit, proceed to dismount this step

### PROCESO DE PLEGADO / FOLDING PROCESS

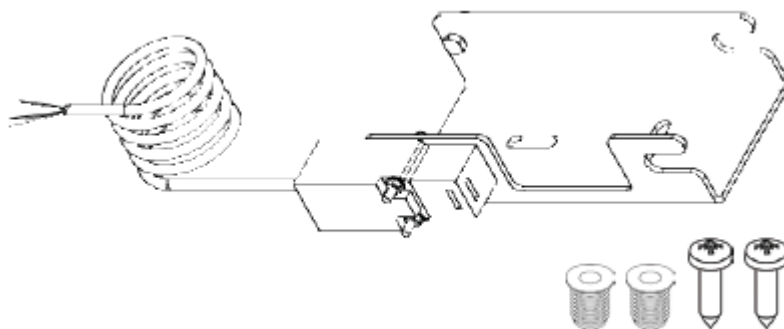


COMPONENTES / SPARE PARTS

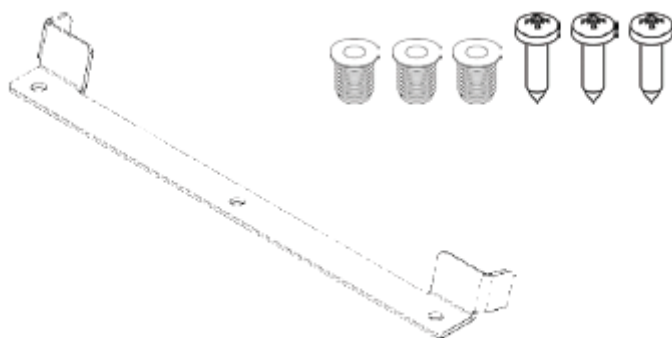
Escalera / Pit Ladder



Soporte y Micro / Fixing and Switch



Anti-deslizamiento / Anti-slip



Cadena / Chain

