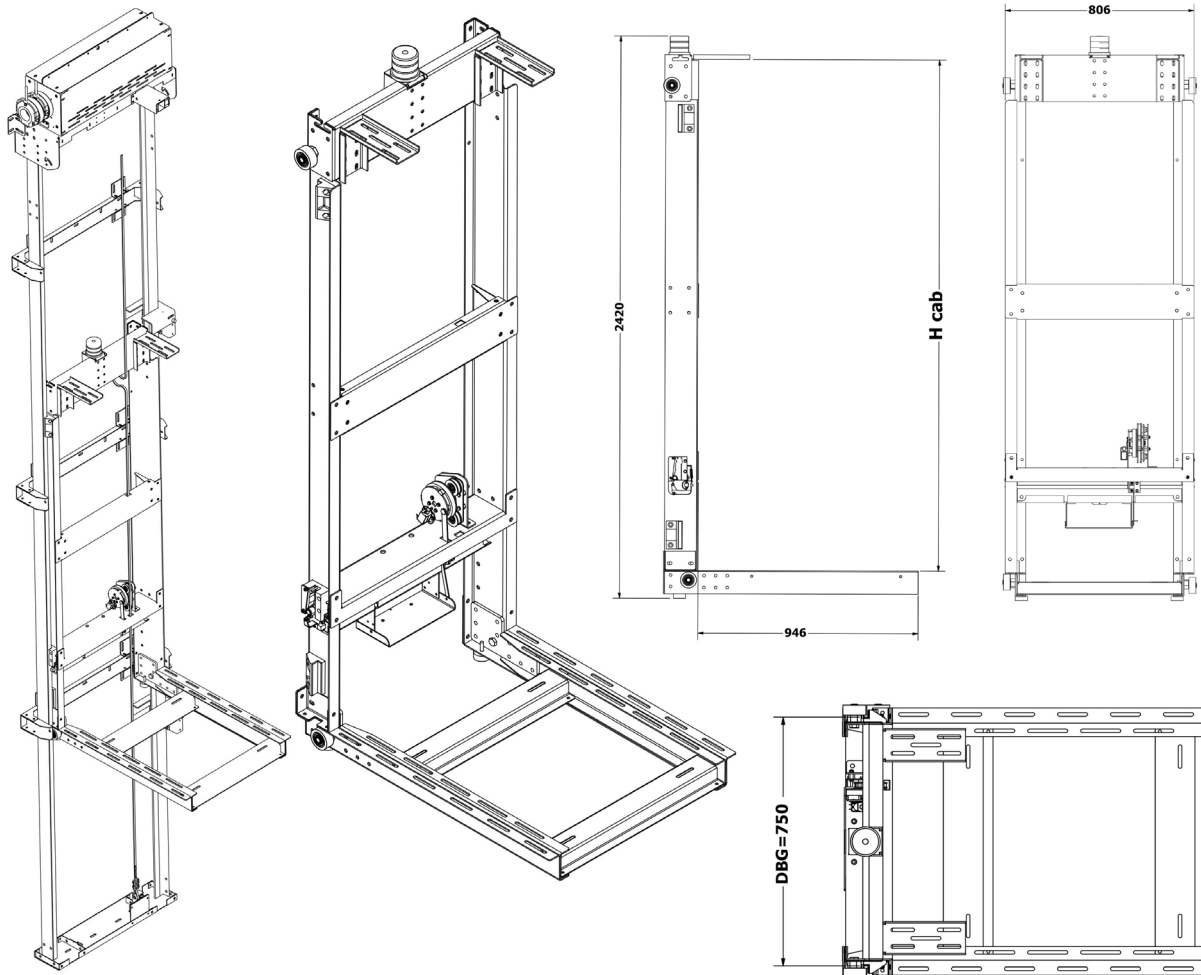
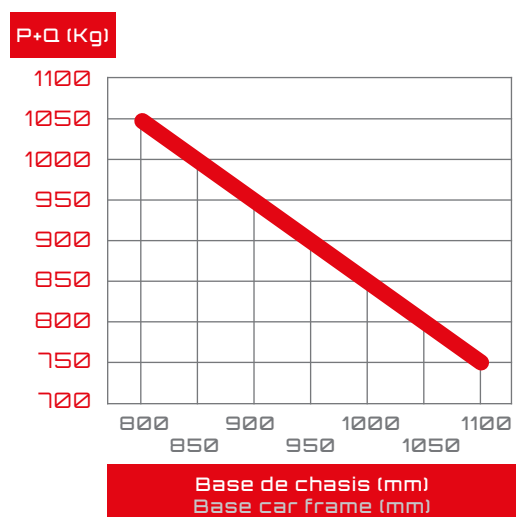


## Kit Mecánico HLe-DRUM para HOMELIFT

### Mechanical Kit HLe-DRUM for HOMELIFT



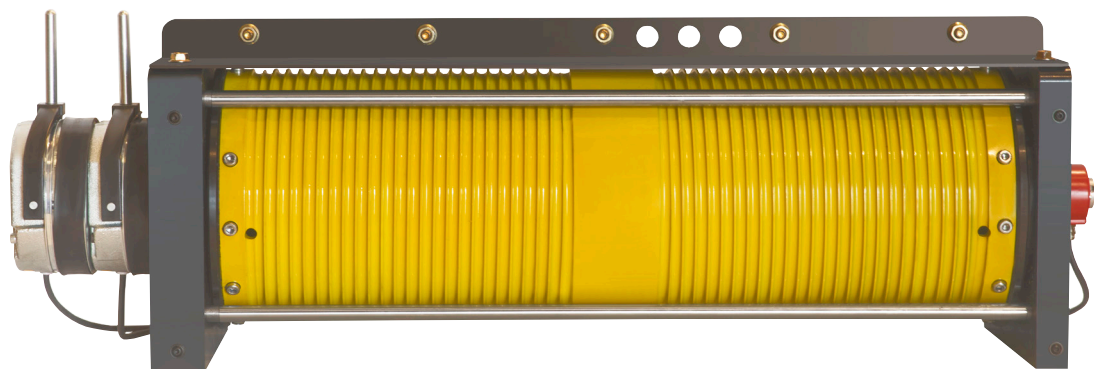
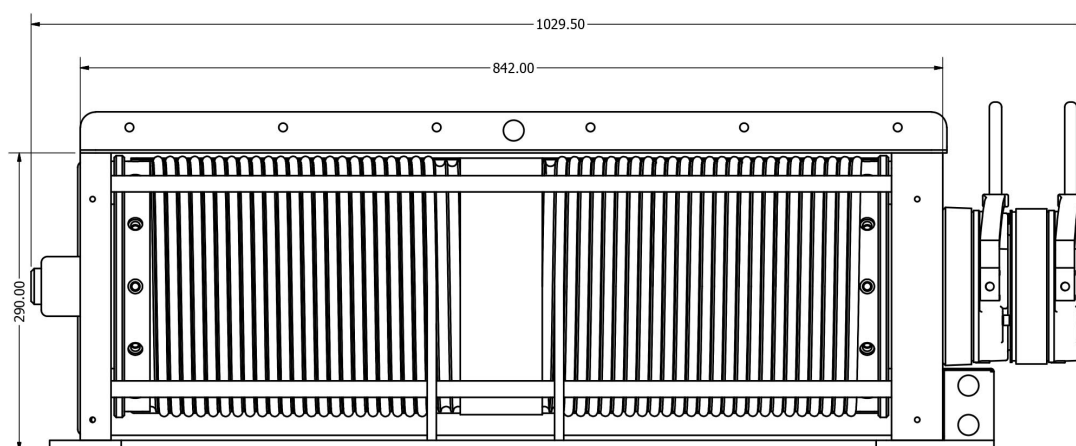
MODELO	TYPE	HLe-DRUM
Carga (P+Q)	Load (P+Q)	1.050 Kg
Velocidad máx.	Speed max.	0,3 m/s
Recorrido máx.	Travel max.	15 mts
Cables	Ropes	2 x 9/10 mm
Guías	Guide rail	T82 (82x68x9 mm)
H Cabina	H Car	2.100 - 2.300 mm
Foso mín.	Pit min.	150 mm
Huida	Headroom	2.700 - 2.800 mm



## e-DRUM

Máquina eléctrica para HOMELIFT  
con arrollamiento por cable

HOMELIFT Electric Machine  
equipped with drum for wire ropes



\* Encoder opcional  
Encoder optional

MODELO	TYPE	e-DRUM
Carga (P+Q)	Load (P+Q)	1.050 Kg
Polea	Sheave	244 mm
Recorrido máx.	Travel max.	15 mts
Velocidad máx.	Speed max.	0,3 m/s
Alimentación	Power supply	220 Monofase 14 Amp
Cables	Ropes	2 x 9/10 mm